

INOVA

Manual de Instruções e Especificações PARA USO RESIDENCIAL

Aquecedor de Água Instantâneo a Gás Computadorizado



Modelo Digital
IN - 230 D

INOVA Equipamentos e Instrumentos Ltda.
Rua Taiwan, 120 - Galpão 01 - Jd. Santa Inês II
São José dos Campos - SP - CEP: 12248-193
www.inovabr.com.br

PREZADO CONSUMIDOR

A INOVA agradece a preferência pela escolha e aquisição do aquecedor de água a gás computadorizado.

Leia com atenção este manual de instruções e instalação e guarde-o para posteriores consultas.

ÍNDICE

CARACTERÍSTICAS GERAIS	02
INFORMAÇÕES PARA INSTALADOR	03
DESCRIÇÃO DO PAINEL DE CONTROLE	04
SOBRE A ÁGUA, GÁS E ELETRICIDADE	04 - 05
DIÂMETRO DAS CONEXÕES DO AQUECEDOR	06
CHAMINÉ	06 - 07
NORMA DE INSTALAÇÃO ABNT	07
INSTALAÇÃO EM ÁREAS DE SERVIÇO	08
INSTALAÇÃO EM ÁREAS EXTERNAS	09
CUIDADOS NA INSTALAÇÃO E TIPOS DE TERMINAL	10
LOCAL RECOMENDADO PARA A INSTALAÇÃO	11
TESTE DE FUNCIONAMENTO	12
COMO UTILIZAR O AQUECEDOR INOVA	13
DISPOSITIVOS DE SEGURANÇA	14
MANUTENÇÃO PREVENTIVA	15
DIAGNÓSTICO DE ANORMALIDADE	16
PROBLEMAS, CAUSAS E SOLUÇÕES	17
DICAS DE ECONOMIA E SEGURANÇA	18
ESPECIFICAÇÕES TÉCNICAS	19
DETALHE CONSTRUTIVO	20
TERMO DE GARANTIA	21
DIMENSÕES	22
CERTIFICADO	23

CARACTERÍSTICAS GERAIS

Funcionamento

O aquecedor é automático, eletrônico e possui painel de controle na tampa com display digital.

Para ligar, basta programar a temperatura do banho e abrir a torneira.

Conforto

A placa controladora geral comanda a operação de liga-desliga e estabiliza a temperatura programada.

A temperatura do banho pode ser programada no controle digital, de 30°C a 65°C.

Obs.: para que o aparelho atinja 65°C é necessário a regulagem mecânica de vazão de entrada.

Gás

O aquecedor foi fabricado para utilizar o Gás Natural ou GLP. (é possível fazer a conversão)

Verifique o tipo de gás na etiqueta de identificação localizada na lateral do aquecedor.

É possível fazer a conversão de gás do aquecedor. Para realizar a operação, é necessário contar com auxílio de um técnico treinado e autorizado.

Economia

Graças a modulação da chama e adaptação da ventoinha eletronicamente controlada, os aquecedores são econômicos em comparação com aquecedores convencionais de mesma potência.

Tecnologia

Com design e projeto japoneses, utiliza a mais avançada tecnologia.

Desenvolvido para ser utilizado nas condições brasileiras.

Segurança

O aquecedor tem vários dispositivos e sensores de segurança, proporcionando tranquilidade aos usuários.

Instalação

Por ser exaustão forçada, pode ser instalado sem a altura mínima de 60 cm diferentemente dos modelos convencionais.

INFORMAÇÕES PARA O INSTALADOR

Atenção

Este aparelho só pode ser instalado em locais onde haja ventilação permanente e o uso de chaminé é obrigatório (Conforme norma NBR 13103 ABNT)

Antes de iniciar a instalação, leia com atenção as instruções contidas neste Manual.

A instalação deste aquecedor deve ser executada por técnico treinado e conhecedor das normas brasileiras correlatas (ABNT, Companhia de Gás de São Paulo-Comgás, CEG, Gás Natural, Gás Brasileiro e demais companhias).

O tipo de gás está identificado na etiqueta na lateral direita do aquecedor.

Este tipo de aparelho pode funcionar com gás natural e GLP. Entretanto, é necessário que se faça a devida conversão.

Verifique se o tipo de gás e a voltagem elétrica do aparelho estão compatíveis com o local da instalação.

O aparelho deve ser instalado em local de ventilação permanente. Nunca instale dentro do banheiro, dormitórios, salas ou ambientes confinados. (pág. 08 figura 5).

Não instale próximo de materiais inflamáveis e de fácil combustão como gasolina, álcool, cortinas, roupas, etc.

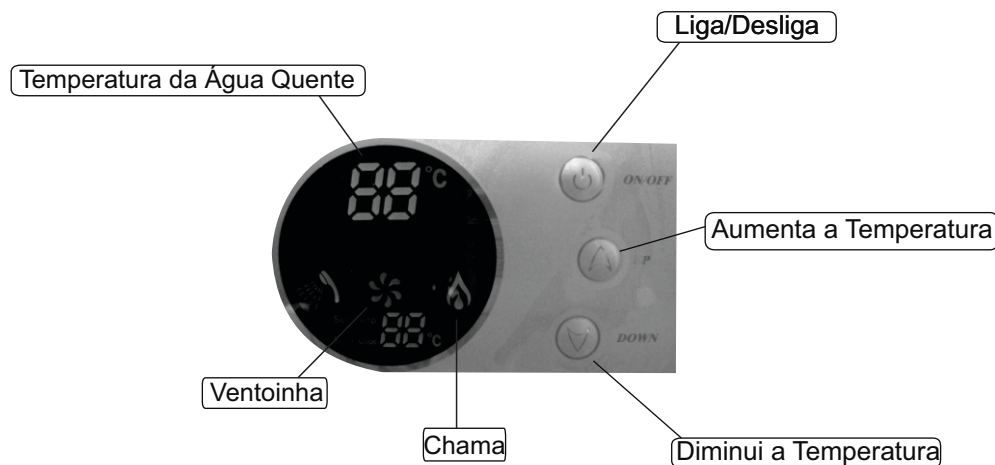
Verifique se a vazão do medidor de gás natural está compatível com o consumo máximo do aquecedor. Caso contrário, peça para o cliente solicitar a substituição do mesmo por medidor de maior vazão.

Este aparelho é de uso exclusivamente residencial. A utilização em aquecimento de piscina, calefação, apoio solar, conjugados, acarretará na perda de garantia.

Para utilização de água de poço é necessário efetuar análise da água. Se for constatado fora do padrão, será preciso adequá-la no padrão da rede de abastecimento público.

IN - 230D

Painel de controle



SOBRE A ÁGUA

Não disposto de 10 m.c.a. de pressão, é aconselhável instalar um pressurizador.

A pressão máxima que o aquecedor suporta é de 40 m.c.a.. Portanto, cuidado quando ligar diretamente na rede da rua.

A vazão mínima para funcionamento é de 2 litros/minuto.

Este aparelho foi produzido para aquecer água para banho. Nunca utilize para aquecimento de líquido com produtos químicos, óleo, cloro ou outros agentes que poderão atacar o cobre.

A garantia do aparelho não cobre a utilização com água fora do padrão de abastecimento da rede pública.

Quando utilizar água do poço, é necessário fazer a análise físico-química. Dependendo da qualidade da água encontrada, é necessário que se faça um tratamento para adequá-la ao padrão da rede pública.

SOBRE O GÁS

Verifique o tipo de gás do aquecedor na etiqueta de identificação na lateral do aquecedor. O tipo de gás está identificado na etiqueta lateral do aquecedor. Esse tipo de aparelho pode funcionar com Gás Natural ou GLP. No caso da conversão do mesmo, é necessário a identificação do tipo de gás na etiqueta lateral do aquecedor.

Obs.: Esse procedimento só pode ser feito por um técnico autorizado.

O aquecedor funciona com baixa pressão de gás: 280 mmca em gás GLP e, 200 mmca em gás Natural.

Quando a vazão do medidor de gás não for compatível com o consumo máximo do aquecedor, solicite a companhia de gás a sua substituição.

Use sempre regulador de gás GLP de boa qualidade com vazão mínima de 7 a 12 kg/h.

Utilize quantidade de botijão de gás de acordo com o consumo do aquecedor. Um botijão do GLP de 13kg, tem capacidade de vaporização de 0,600 kg/h e o botijão de 45 kg, 1kg/h. (estes valores podem variar com: pressão e temperatura atmosférica).

Instale um registro esfera de 1/2", na entrada de gás do aquecedor.

Só utilize flexível de gás homologado dentro da norma brasileira de qualidade.

SOBRE A ELETRICIDADE

O aquecedor possui chave seletora de voltagem, e funciona com 127V ou 220V, frequência de 60 Hz.

Antes de instalar o aquecedor, verifique a voltagem correta, conforme a rede elétrica do local da instalação.

Nunca conecte um aparelho 127V na rede 220V, danificará o circuito elétrico (não coberto pela garantia). Não tendo tomada elétrica com voltagem adequada, o consumidor deverá providenciar a ligação. A fixação elétrica deve ser executada por um electricista.

O excesso de cabo elétrico da fonte não deve ser enrolado e colocado dentro do aparelho.

Para evitar acidente de choque elétrico, instale o fio terra, conforme a norma NBR-5410.

Não ligue o fio terra na tubulação de gás ou água, nem no fio terra do telefone.

DIÂMETRO DAS CONEXÕES DO AQUECEDOR

MODELO	IN- 230D
saída de água (BSP)	1 / 2 "
entrada de água (BSP)	1 / 2 "
entrada de gás (BSP)	3 / 4 "
diâmetro da chaminé (mm)	80

CHAMINÉ

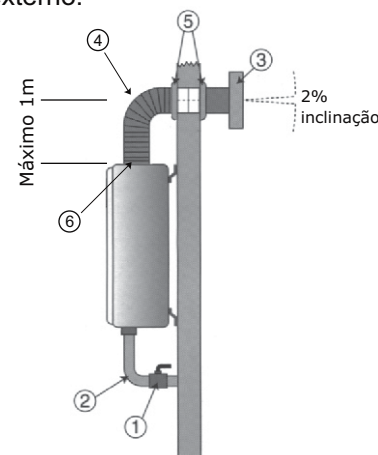
É obrigatório o uso de chaminé.

O comprimento máximo da chaminé é de 4 metros.

A altura máxima da chaminé, na vertical, é de 1 metro.

O terminal de chaminé deve ser instalada com inclinação de 2% para baixo.

A chaminé deve ser instalada de forma que o gás queimado seja forçado para o ambiente externo.

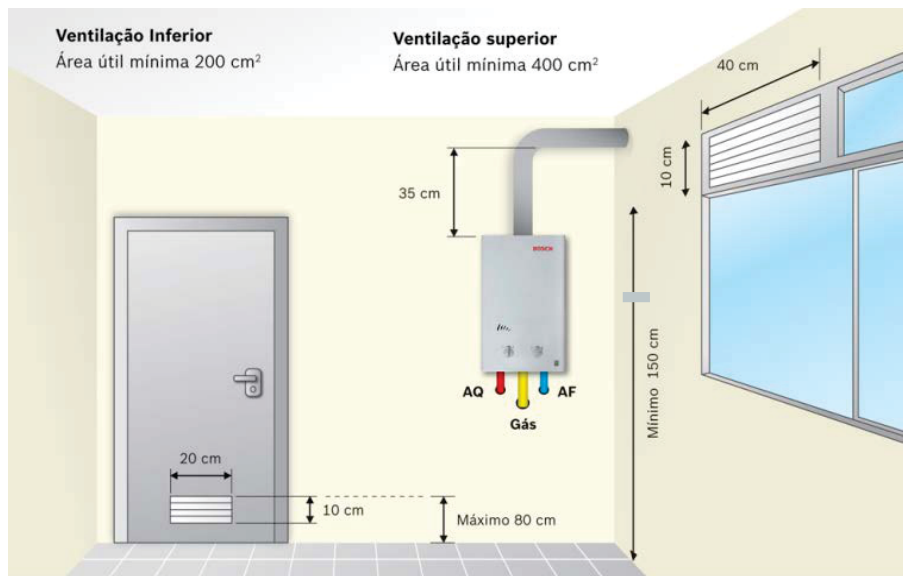


1. registro de gás
2. tubo flexível para gás
3. terminal "T" ou chinês
4. duto flexível para chaminé
5. anel de acabamento
6. abraçadeira

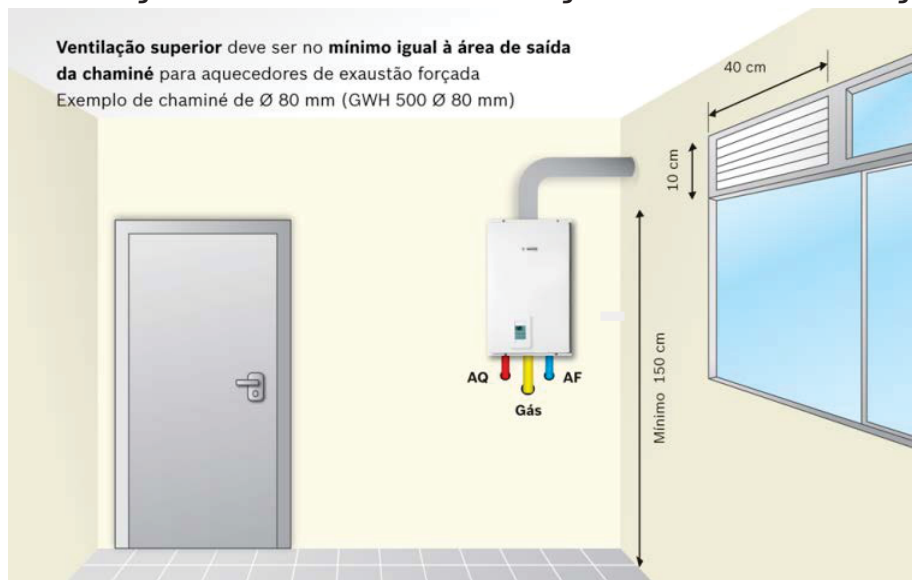
NORMA DE INSTALAÇÃO ABNT NBR 13103

- A potência máxima a ser instalada em um mesmo local é de 80 kW.
- O local de instalação deve ter um volume bruto mínimo de 6 m³
- O ambiente para o aquecedor de exaustão natural deve ter uma abertura inferior e superior de no mínimo 600 cm²
- O ambiente para o aquecedor de exaustão forçada deve ter uma abertura para o exterior com diâmetro igual ou superior à gola de saída da chaminé do aquecedor.
- Abertura superior com área mínima de 400 cm²
- Abertura inferior com área mínima de 33% de área útil.
- O duto da chaminé deve ter no mínimo 35 cm de trecho vertical (Exaustão natural)
- O duto de saída deve estar a uma distância de no mínimo 40 cm de alguma tomada de ar.
- Realizar inspeção periódica conforme a norma ABNT NBR 15923.

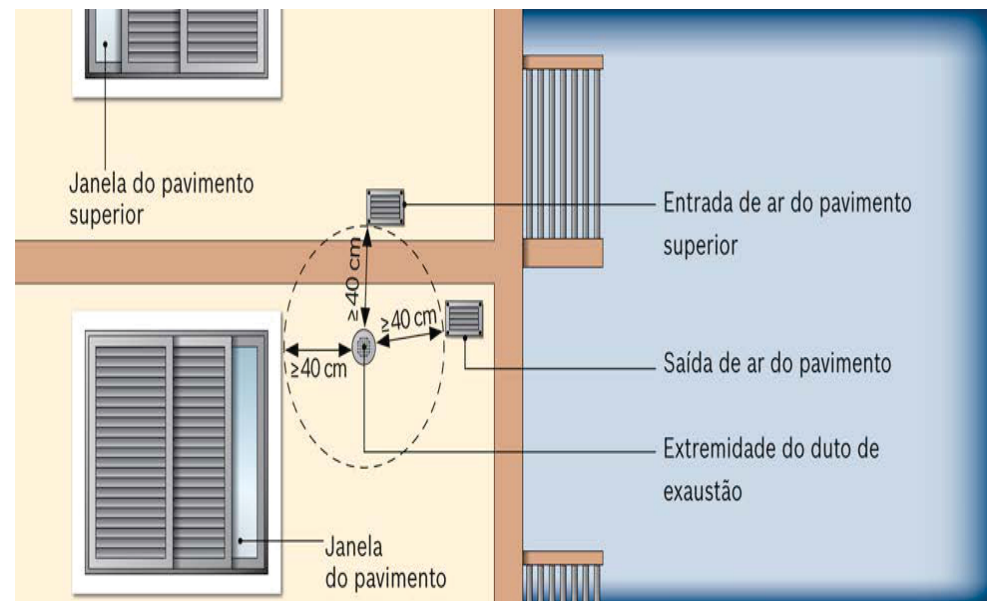
Instalação em áreas de serviço – Exaustão natural



Instalação em áreas de serviço – Exaustão forçada



Instalação típica de terminal na face de edificações



Instalação em áreas externas

- Recomenda-se que seja feito um abrigo de proteção
- Contra ventos
- Contra chuvas



Cuidados na instalação

Mantenha distância mínima

Outros equipamentos e objetos devem estar distantes, no mínimo, 40 cm do aquecedor e da chaminé.

- Eletrodomésticos
- Roupas
- Animais
- Produtos de limpeza
- Portas e janelas



Nunca instale um aquecedor em:

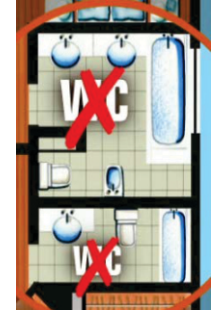
Quartos



Salas



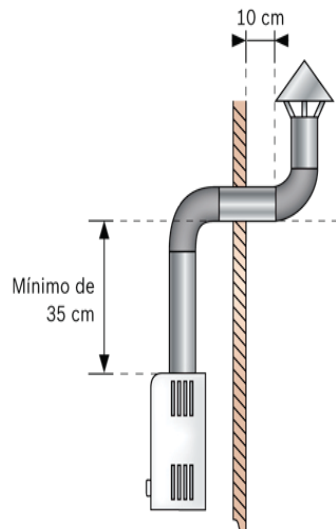
Banheiros



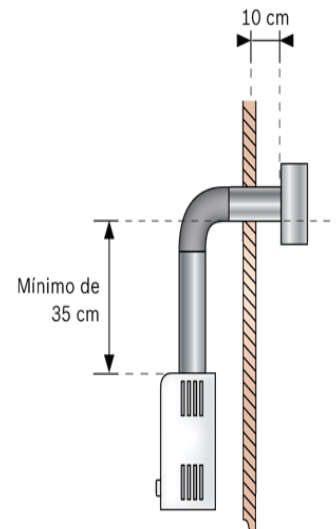
“algumas regras tem suas excessões” – Fluxo Balanceado

Tipos de terminal

Terminal tipo chapéu chinês



Terminal tipo T



Local recomendado para a instalação do aquecedor

Área de serviço



Em caso de instalação em ambiente externo (outdoor), deve-se prever uma proteção para o aparelho

INSPEÇÃO E CHECAGEM APÓS A INSTALAÇÃO

Terminada a instalação, verifique novamente:

- a) se tem material de fácil combustão (produtos químicos, papel, cortina, etc.), próximo do aquecedor;
- b) se a secadora de roupa do recinto possui duto de exaustão para fora do ambiente. Caso contrário, peça para o cliente, colocar uma meia de seda na exaustão, como filtro de resíduos (fiapos);
- c) se todas as condições da instalação foram atendidas conforme este manual de instruções;
- d) verifique a saída de água abrindo registros e torneiras;
- e) verifique se não há vazamento de água;
- f) verifique se não há vazamento de gás nos flexíveis e tubulações;
- g) faça a purga do gás (eliminação do ar na tubulação).

TESTE DE FUNCIONAMENTO E ACENDIMENTO

Efetue o teste de funcionamento, seguindo o roteiro abaixo:

1. Teste de funcionamento

- a) abra os registros de água e gás. Aguarde alguns segundos e feche-os;
- b) conecte o plug na tomada;
- c) acione a tecla “ON” do painel de controle remoto;
- d) ajuste a temperatura no painel de controle;
- e) feche o registro de água e faça drenagem no aparelho.

2. Orientação para cliente

- a) oriente o cliente como manusear corretamente o aquecedor;
- b) preencha o formulário do certificado de garantia;
- c) entregue ao cliente o Manual de Instruções e o Certificado de Garantia.

Válvula de pressão

Funciona como válvula de alívio. Entra em funcionamento quando a pressão interna do aparelho aumentar excessivamente.

MANUTENÇÃO PREVENTIVA

A cada 6 meses limpe o filtro de água. (conforme figura pág. 17)

Limpe o aquecedor com pano úmido. Não utilize produtos químicos ou abrasivos.

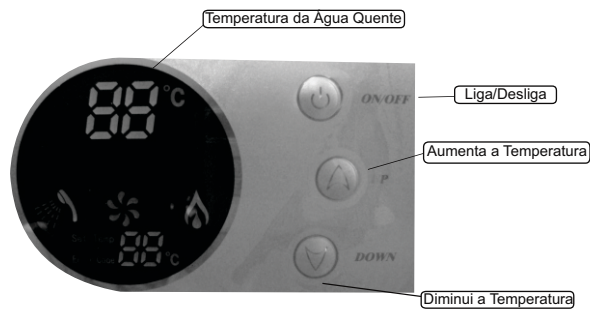
Nos dias de temporal, desligue o fio da tomada, evitando com isso, danificar o componente eletrônico.

Uma vez por ano, chame a assistência técnica autorizada para limpeza e regulagem do aquecedor.

Código de Erro	Descrição do Erro	Possíveis Causas	Possíveis Soluções
E0	Falha no Termistor	Termistor Danificado ou Falha na Placa Eletrônica de Comando.	Efetuar Manutenção no Termistor, Trocar Termistor ou Placa Eletrônica de Comando.
E1	Falta de Chama	Falha na Alimentação de Gás Combustível ou Água, Falha na Exaustão ou Ignição, Falha no Fluxostato, Termistor, Válvula de Gás, Usina de Ignição, Sensor de Ionização, Ignitores, Transformador ou Placa Eletrônica de Comando.	Verificar e Certificar as Instalações de Gás, Água e Ventilação, Efetuar Manutenção ou Trocar Fluxostato, Termistor, Válvula de Gás, Unidade de Ignição, Sensor de Ionização, Ignitores, Transformador ou Trocar a Placa Eletrônica de Comando.
E2	Falha na Ignição	Usina de Ignição ou Ignitores Danificados ou Falha no Transformador ou Placa Eletrônica de Comando.	Efetuar Manutenção na Usina de Ignição, Ignitores ou Transformador ou Trocar Usina de Ignição, Ignitores, Transformador ou Placa Eletrônica de Comando.
E3	Falha nos Sensores de Temperatura de Segurança	Temperatura da Água Acima de 75°C, Termostato ou Fusível Térmico Danificados ou Falha Placa Eletrônica de Comando.	Resfriar a Temperatura da Água, Efetuar Manutenção no Termostato ou Trocar Termostato, Fusível Térmico ou Placa Eletrônica de Comando.
E4	Falha no Controlador de Vazão de Água	Controlador de Vazão Água Danificado ou Falha na Placa Eletrônica de Comando.	Efetuar Manutenção no Controlador de Vazão de Água ou Trocar o Controlador de Vazão de Água ou Placa Eletrônica de Comando.
E5	Falha na Exaustão	Exaustor Danificado ou Obstruído, Obstrução do Fluxo de Exaustão, Equipamento Ligado em Sub-Tensão Elétrica ou Falha no Transformador ou Placa Eletrônica de Comando.	Efetuar Manutenção no Exaustor ou Transformador, Desobstruir o Fluxo de Exaustão, Posicionar Chave Seletora em Tensão Elétrica Correta ou Trocar Exaustor, Transformador ou Placa Eletrônica de Comando.
E6	Falha na Temperatura	Temperatura da Água no Display Informando 99°C, Falha no Termistor, Termostato ou Placa Eletrônica de Comando.	Efetuar Manutenção no Termistor ou Termostato ou Trocar Termistor, Termostato ou Placa Eletrônica de Comando.
E7	Queda de Tensão Elétrica	Equipamento Ligado em Sub-Tensão Elétrica, Oscilação de Tensão Elétrica, Válvula de Gás ou Transformador Danificados ou Falha na Placa Eletrônica de Comando.	Posicionar Chave Seletora em Tensão Elétrica Correta, Efetuar Manutenção na Válvula de Gás ou Transformador ou Trocar Válvula de Gás, Transformador ou Placa Eletrônica de Comando.
E8	Chama Retardada	Surgimento de Chama Entre Primeira e Segunda Tentativa de Ignição ou Falha a Válvula de Gás, Unidade de Ignição ou Placa Eletrônica de Comando.	Efetuar Teste Corretamente, Efetuar Manutenção na Válvula de Gás ou Unidade de Ignição ou Trocar Válvula de Gás, Unidade de Ignição ou Placa Eletrônica de Comando.

COMO UTILIZAR O AQUECEDOR

IN - 230D



INSTRUÇÕES DE USO

1. Abrir os registros de gás, água e conectar o plug na tomada (verificar voltagem correta). Acendera o led vermelho ao lado do indicador ON.
2. Apertar o botão "ON" e no indicador aparecerá a temperatura de 42°C. Regular +/- de acordo com sua preferência.
3. Abrir o registro no ponto de uso, sairá água quente na temperatura pré-determinada.
4. Após o uso, fechar o registro de água quente. Caso o aquecedor permaneça por um longo período sem uso fechar o registro de gás e tirar o plug da tomada.

OBS.: Ao toque do comando será emitido sinal sonoro.

Havendo necessidade de misturar com água fria, abra a torneira da fria gradativamente, de maneira que o registro de água quente esteja mais aberto do que o registro de água fria.

A ventoinha ficará ligada por mais um minuto, até o resfriamento do aparelho.

Havendo queda de energia, o aquecedor desligará automaticamente. No retorno da energia, será necessário religar o painel de controle. A temperatura voltará de acordo com a temperatura anterior.

O painel de controle digital permite ajustar a temperatura de 30°C a 65°C.

Aumentando a vazão, a temperatura poderá ser inferior à indicada no display digital do painel de controle devido à mistura com a água fria.

Caso queira aumentar mais a temperatura, reduza a vazão.

Quando o aparelho não estiver em funcionamento. O display do painel do controle indicará a temperatura real de saída.

DISPOSITIVOS DE SEGURANÇA

O aquecedor dispõe de diversos sensores e dispositivos de segurança que são acionados com qualquer anomalia verificada com gás, água ou energia elétrica.

Válvula de solenóide segurança de gás

O dispositivo de segurança desliga o aquecedor por qualquer anormalidade na pressão do gás.

Sensor de chama

O sensor desliga o aparelho quando percebe irregularidade na chama.

Sensor de temperatura de água

O sensor (termistor) monitora a temperatura da água de banho, conforme programado no controle remoto, evitando acidente com crianças.

Fusível de temperatura

O fusível funde quando o aparelho atinge 184°C, desligando o aparelho.

Dispositivo de chama residual (bi-metal)

O dispositivo é acionado quando a temperatura da serpentina do trocador de calor atingir 75°C. O sensor volta a funcionar quando a temperatura normaliza.

PROBLEMAS, CAUSAS E SOLUÇÕES

Como distinguir anormalidades e solucioná-las.

Atenção: Antes de chamar a Assistência Técnica, verifique o quadro abaixo.

SITUAÇÃO	CAUSA	SOLUÇÃO
No primeiro acionamento a chama não acende	Existência de ar na tubulação	Abra todas as torneiras até sair todo ar da tubulação
Não liga após retorno de energia elétrica	Após corte de energia, é necessário religar o controle	Reinicie a operação, fechando a torneira
Após desligado, a ventoinha continua funcionando	A ventoinha continua funcionando por 60 segundos	Não é problema, faz parte do mecanismo de exaustão do aquecedor
Tela do controle remoto não acende	Falta de energia, tomada desligada, tomada desligada ou led queimado	Não é problema, verificar rede elétrica ou efetuar troca do led
O fogo apaga durante o uso	Filtro de água sujo, gás do botijão esvaziando	Retire e limpe o filtro Troque o botijão de gás
Não sai água quente	Pouca água	Abra totalmente a torneira
Cheiro de gás queimado	Quando o botijão de gás está no fim, ocasiona o cheiro	Verifique e troque o gás
Não atinge a temperatura marcada no digital	Temperatura da água fria muito baixa, e com vazão toda aberta	Reduza a vazão, fechando gradativamente a torneira, até aumentar a temperatura
O aquecedor liga mas não mantém a chama	Registro geral da ducha higiênica aberta	Fechre o registro geral da ducha higiênica

DICAS DE ECONOMIA E SEGURANÇA

1. Economia

Utilize ducha com vazão máxima de 08 litros/min., com crivo de 50mm no máximo. Faça isolamento térmico nas tubulações de água quente; No verão, deixe a temperatura do controle remoto no máximo em 40°C e 50°C no inverno.

2. Segurança

Mantenha o ambiente do aquecedor sempre ventilado. Não obstrua a saída de gás queimado da chaminé. Notando qualquer cheiro de gás, feche o registro do gás, abra as janelas e portas, não toque no interruptor elétrico e chame a assistência técnica;

Se for ausentar-se por um período prolongado, feche o registro de gás e tire o fio da tomada.

3. Conservação

Mantenha o aquecedor sempre limpo.

Limpe o filtro de água a cada 6 meses, ou em menor intervalo quando a qualidade da água assim determinar.

Se tiver uma secadora de roupa, procure instalar duto de exaustão na mesma, ou coloque um filtro na saída do duto.

Faça manutenção preventiva no aquecedor, pelo menos uma vez por ano, chamando a assistência técnica autorizada.

DISPOSITIVOS DE SEGURANÇA

MODELO IN - 230 D

Dispositivo	Função
Válvula servo controladora de gás	A válvula principal abre com 3 segundos. A válvula de 1º e 2º estágio abre c/ 4 segundos.
Sensor de chama flame rod	Desliga o gás, na falta ou irregularidade na chama
Dispositivo de super aquecimento	Aciona quando a temperatura do trocador de calor atinge 75° C.
Fusível de temperatura	Rompe o fusível quando a temperatura interna do aparelho atinge 184°C
Sensor de vazão de água	Aciona com vazão de 2,0 l/minuto e desliga com 1,5 l/minuto.
Sensor de rotação da ventoinha	Rotação normal: 2500 a 2700 rpm Desliga o aparelho por qualquer anormalidade.
Válvula de sobre pressão (alívio)	Funciona em caso de pressão interna anormal (superaquecimento) Abre com 15 kgf/cm2 e fecha c/ 11 kgf/cm2.

ESPECIFICAÇÕES TÉCNICAS

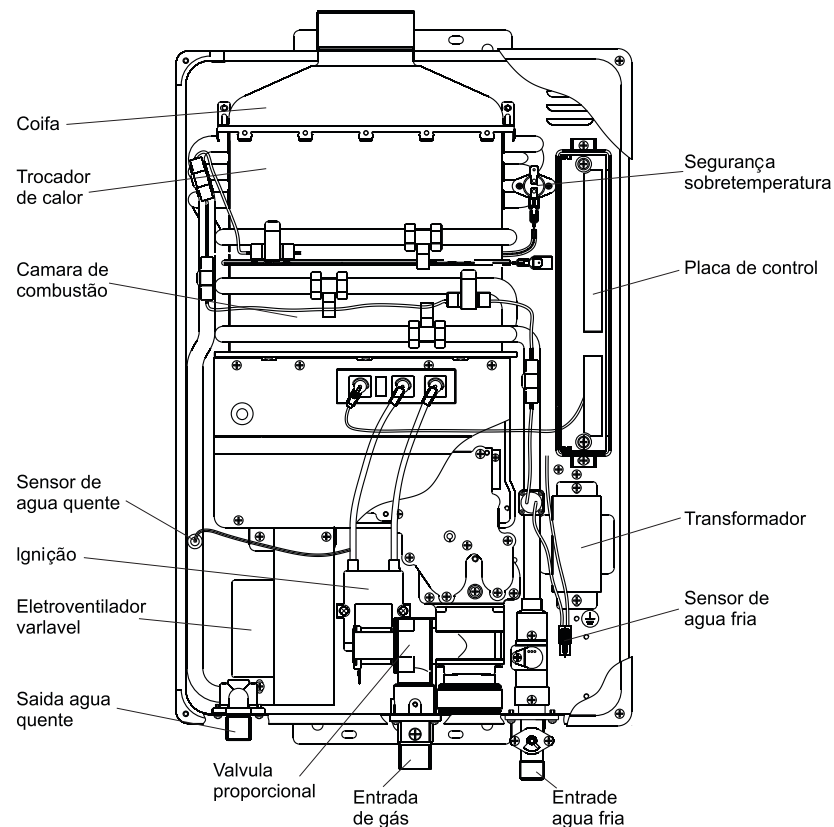
MODELO		IN-230 D
Potência nominal nas condições padrão - GLP		38.865 kcal/hora - 45,2 kW
Potência nominal nas condições padrão - GN		37.833 kcal/hora - 44,0 kW
Eficiência GLP - GN		87% - 87%
Potência elétrica (em funcionamento)		60 W
Consumo Máximo de Gás	Natural	3,97 m³/h
	GLP	3,28 kg/h
Vazão de água a Delta T de 20° C (l/min)	Natural	27,5
	GLP	28,0
Diâmetro da Chaminé (mm)		80
Peso (kg)		16
Dimensões (L x H x P)		380x560x150 mm
Sistema de acendimento		Ignição elétrica contínua
Tensão elétrica		127 V ou 220 V
Pressão ideal de gás	Natural	200 mmca
	GLP	280 mmca
Vazão mínima de água para acionamento		3,3 litros / minuto
Pressão ideal de trabalho (água)		10 a 40 mca
Tipo de exaustão		Exaustão forçada por ventoinha
Tempo de acionamento do dispositivo para atendimento		Menos de 5 segundos
Classificação do aquecedor de água pela potência nominal		Grande
Tipo de queimador		Mecânico

* Indicada a utilização de duchas com vazão máxima de 8 l/min.
Vazão com uso do misturador.

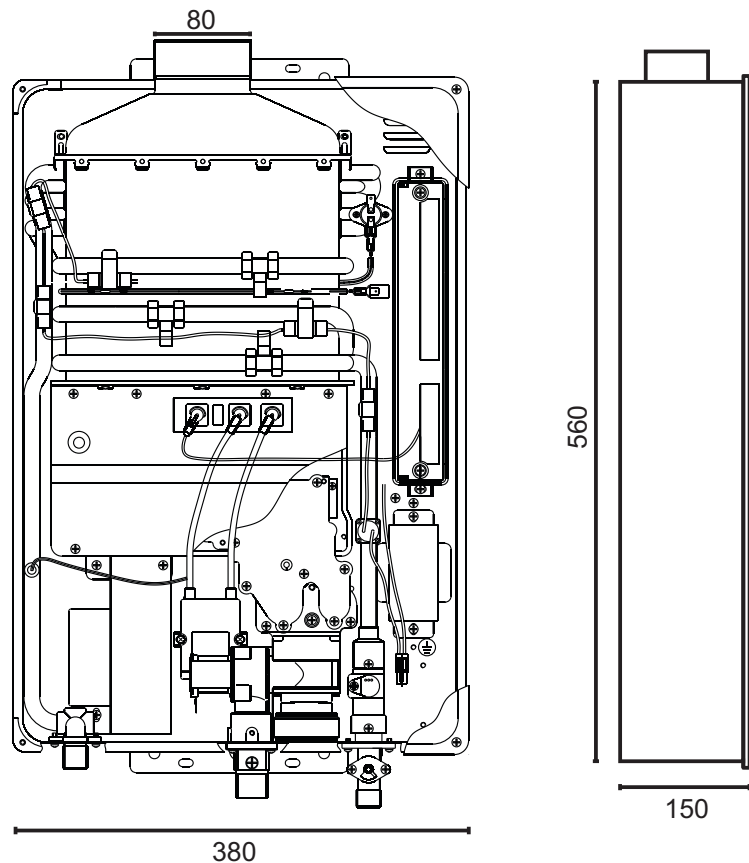
Obs.:

Os aquecedores poderão ser convertidos quanto ao tipo do gás.
Essa conversão deverá ser efetuada somente pela rede de assistência técnica autorizada.

DETALHE CONSTRUTIVO – IN - 230D



DIMENSÕES IN - 230 D



Obs.:
Cotas em milímetros (mm)

TERMO DE GARANTIA

A INOVA, assegura ao proprietário do aquecedor IN - 230 D, distribuído pela INOVA Equipamentos e Instrumentos Ltda. a garantia contra defeitos de fabricação, por um período de 3 anos para **uso residencial (ducha, torneira e banheira)**, a contar da emissão da nota fiscal de compra.

No período de até 90 dias após a emissão da Nota Fiscal, não será cobrada taxa de visita pela instaladora e peças, desde que seja constatado que o problema é defeito de fabricação. Após o período de 90 dias até ao término da garantia, no total de 3 anos da emissão da nota fiscal, a Inova fica responsável, somente pela substituição gratuita de peças com defeito, e a taxa de visita e deslocamento ocorre por conta do cliente. A Inova não se responsabiliza por tipo de material hidráulico, projeto, mão de obra e dimensionamento empregado na instalação.

Condições de garantia do produto:

1. A garantia só será válida se o aquecedor for instalado por técnico autorizado pela Inova
2. A garantia não terá validade se o aquecedor foi utilizado em desacordo com o Manual de Instruções e Instalação.
3. A garantia engloba os defeitos de fabricação do aquecedor após constatado, pelo controle de qualidade da Inova ou Assistência Técnica Autorizada, que o defeito não foi causado pelo mau uso do aquecedor. As peças avariadas, após verificadas pelo Depto. Técnico da Inova ou Assistência Técnica Autorizada, serão consertadas ou substituídas.
4. A garantia do produto não cobre para os seguintes casos:
 - a) Danos em consequência de descuido no manuseio e transporte;
 - b) Instalação e montagem em desacordo com o manual de instruções ou em desacordo com as normas brasileiras (NBR 13103 e NBR 14570);
 - c) Danos causados por incêndio, inundação, quedas de raio e outros agentes da natureza;
 - d) Danos causados por ligação em voltagem incorreta ou oscilante;
 - e) Instalação realizada por pessoa não autorizada pela INOVA;
 - f) Danos causados pela não observância do disposto neste Manual;
 - g) Danos causados por uso de combustível não especificado na etiqueta de identificação do produto.
5. A garantia do produto perde a validade se:
 - a) O aparelho for instalado, consertado ou violado por pessoas não autorizadas.
 - b) O aquecedor for transferido para outro local, mesmo sendo de mesmo proprietário, quando essa instalação for efetuada por técnico não autorizado.
 - c) O aparelho for utilizado para fins não residenciais e para circuito fechado (piscinas, conjugados, apoio solar, etc.).
 - d) O local não estiver devidamente ventilado e com a chaminé correspondente conforme NBR 13103, ou problemas com rede hidráulica.

6. Para avaliar a garantia é necessário a apresentação da nota fiscal de compra (original)

7. Antes de chamar a Assistência Técnica, verifique se os registros de gás e água estão abertos.

Verifique se tem energia elétrica no local da instalação.

Verifique se tem gás no botijão (GLP).

Verifique se o filtro de água do aquecedor não está sujo. Retire o filtro e limpe-o em água corrente.

Se tiver ducha higiênica, verifique se seus registros estão fechados.

O deslocamento do técnico autorizado será cobrado, conforme tabela em vigor, quando for constatado que o motivo de não funcionamento do aquecedor foi por falta de observação acima.

INOVA

Certificado de Garantia

Nome do comprador _____

Endereço _____

Cidade _____ Estado _____ CEP _____

Revendedor _____

Autorizada _____

N° da Nota Fiscal _____ Data da NF. _____

Modelo do Produto _____

N° de Série _____

Data da Instalação _____

CARIMBO DO SERVIÇO AUTORIZADO

Serviço autorizado

Nome do técnico

Atenção

Favor devolver este formulário preenchido e datado para:

INOVA EQUIPAMENTOS E INSTRUMENTOS LTDA.

Rua Taiwan, 120 - Galpão 01 - Jd. Santa Inês II

CEP: 12248-193 - São José dos Campos - SP

Tel.: (12) 3902-2333